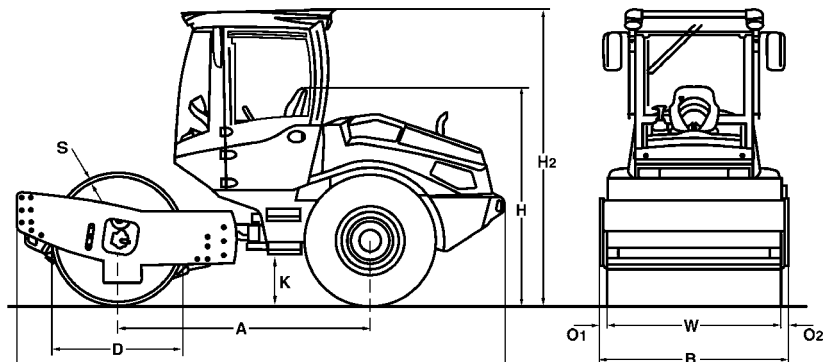


TECHNICKÉ PARAMETRY

ZEMINOVÉ VÁLCE

BW 177 D-5, BW 177 DH-5, BW 177 PDH-5





Rozměry v mm

	A	B	D	H	H2	K	L	O1	O2	S	W
BW 177 D-5	2350	1820	1230	1750	2800	380	4550	65	65	20	1690
BW 177 DH-5	2350	1820	1230	1750	2800	380	4550	65	65	20	1690
BW 177 PDH-5	2350	1820	1210	1750	2800	380	4550	65	65	15	1690

Přepravní rozměry v m³

	s ROPS	bez ROPS
BW 177 D-5	14,492	23,187
BW 177 DH-5	14,492	23,187
BW 177 PDH-5	14,492	23,187

Typ stroje	Hutnicí výkon (m ³ /h)			
	Kamenivo	Štěrk, písek	Směsná zemina	Naplaveniny, jíl
BW 177 D-5	-	210–420	160–320	70–140
BW 177 DH-5	-	210–420	160–320	70–140
BW 177 PDH-5	-	210–420	160–320	95–190

Typ stroje	Tloušťka hutněné vrstvy (m)			
	Kamenivo	Štěrk, písek	Směsná zemina	Naplaveniny, jíl
BW 177 D-5	-	0,45	0,35	0,15
BW 177 DH-5	-	0,45	0,35	0,15
BW 177 PDH-5	-	0,45	0,35	0,20

Technické parametry		BOMAG BW 177 D-5	BOMAG BW 177 DH-5	BOMAG BW 177 PDH-5
Hmotnosti				
Celková hmotnost	kg	7800	8200	7600
Provozní hmotnost CECE s ROPS	kg	6600	6700	6950
Zatížení nápravy, běhoun CECE	kg	4000	4050	4300
Zatížení nápravy, pneu CECE	kg	2600	2650	2650
Statické lin. zatížení (CECE)	kg/cm	23,7	24,0	
Rozměry				
Pracovní šířka	mm	1690	1690	1690
Poloměr zatáčení, vnitřní	mm	2975	2975	2975
Parametry pojezdu				
Rychlost (1)	km/h	0–4,5	0–10	0–10
Rychlost (2)	km/h	0–5,5		
Rychlost (3)	km/h	0–7,5		
Rychlost (4)	km/h	0–10,5		
Stoupavost bez/s vibracemi, max.	%	49/46	61/58	61/58
Pohon				
Výrobce motoru		Kubota	Kubota	Kubota
Typ		V3307 CR-T	V3307 CR-T	V3307 CR-T
Stupeň emisní normy		Stage V/TIER4f	Stage V/TIER4f	Stage V/TIER4f
Způsob čištění výfukových plynů		DOC+DPF	DOC+DPF	DOC+DPF
Chlazení		kapalinou	kapalinou	kapalinou
Počet válců		4	4	4
Výkon dle ISO 3049	kW	55,4	55,4	55,4
Výkon dle SAE J1995	k	75,0	75,0	75,0
Otáčky motoru	min ⁻¹	2400	2400	2400
Palivo		nafta	nafta	nafta
Napětí elektrického systému	V	12	12	12
Typ pohonu		hydrostatický	hydrostatický	hydrostatický
Pohon běhounu		standard	standard	standard
Běhouny a pneumatiky				
Rozměr pneumatik		14.9-24/8PR	14.9-24/8PR	14.9-24/8PR
Brzdy				
Provozní brzda		hydrostatická	hydrostatická	hydrostatická
Parkovací brzda		hydromech.	hydromech.	hydromech.
Řízení				
Systém		výkyv. stř. čep	výkyv. stř. čep	výkyv. stř. čep
Typ		hydrostatický	hydrostatický	hydrostatický
Úhel řízení ±/výkyv střed. čepu ±	stupně	35/12	35/12	35/12
Systém budiče				
Systém pohonu		hydrostatický	hydrostatický	hydrostatický
Frekvence (1)	Hz	29	29	29
Frekvence (2)	Hz	32	32	32
Amplituda	mm	1,90/0,80	1,90/0,80	1,75/0,88
Odstředivá síla	kN	112/74	112/74	112/74
Odstředivá síla	t	11,4/7,5	11,4/7,5	11,4/7,5
Objem nádrže				
Palivo	l	110,0	110,0	110,0

Změny technických parametrů vyhrazeny. Stroje mohou být vyobrazeny s volitelnou výbavou.

Standardní výbava

- BOMAG ECOMODE
- Pohon pojezdu zdvojeným hydrogenerátorem (DH/PDH)
- Samosvorná uzávěrka diferenciálu
- Brzdy zadní nápravy se zdvojeným pružinovým akumulátorem
- Hydrostatický pohon pojezdu i vibrací
- Hydrostatické kloubové řízení
- Zámek kloubového řízení
- Výstražné, informační a provozní displeje
- Ovládání pojezdu a vibrací jednou pákou
- Nouzové vypínací tlačítko
- Výstražná houkačka
- Výstražná houkačka při couvání
- Dva plastové přitlačné škrabáky (D/DH)
- Dva škrabáky (PDH)
- Traktorové pneumatiky (PDH)

Volitelná výbava

- * kabina s ROPS a bezpečnostní pás
- kabina s ROPS/FOPS a bezpečnostní pás
- Traktorové pneumatiky (D/DH)
- Směrová a výstražná světla
- Majáček
- Zadní kamera
- Klimatizace
- Nastavitelný sloupek řízení
- Posuvné okno
- Radiopřijímač (Bluetooth)
- BOMAG ECOSTOP
- ECONOMIZER
- TERRAMETER
- Tiskárna pro TERRAMETER
- BOMAG TELEMATIC
- Barevné provedení na přání
- Širokopásmová výstražná houkačka při couvání
- Ježkové segmenty na hladký běhoun (D/DH)
- Radlice (DH/PDH)
- Biologicky odbouratelný hydraulický olej
- Rozhraní pro data stroje a měřidel pro zařízení od třetích stran
- LED pracovní světlomety (kabina)

* S certifikátem CE standardní výbava (platné pro členské země EU)

