

VYSAVAČE

KATALOG PRODUKTŮ

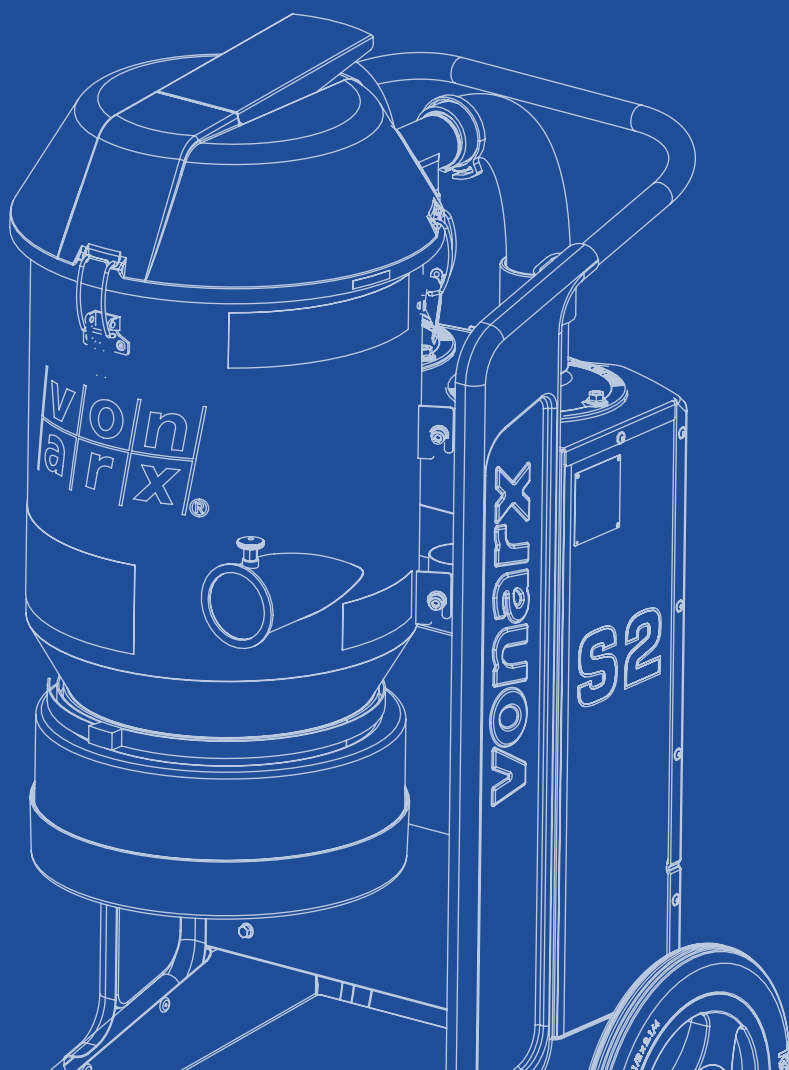


**von
arx**®
TRUE QUALITY SINCE 1941



PRŮMYSLOVÉ JEDNO- FÁZOVÉ VYSAVAČE S VYNIKAJÍCÍM VÝKONEM

Průmyslové jednofázové vysavače Von Arx jsou navrženy pro velmi účinné zachycování a odstraňování prachových částic.



Naše vysavače vybavené polyesterovým předfiltrem, filtrem HEPA H13 a pulzním čištěním filtru, zaručují vynikající stupeň zachycení nečistot, prachu a výbornou kvalitu vzduchu.

Díky sběrnému pytli Longopac a 2stupňovým průmyslovým obtokovým motorům nabízejí robustní výkon. Dostupné jsou ve variantách 230 V/50 Hz, 115 V/50 Hz a 115 V/60 Hz, které dokonale naplní požadavky na průmyslová použití.

**ZAŽIJTE VYLADĚNOU EFEKTIVITU
A SPOLEHLIVOST UŽ DNES!**

S2

Vysavač



Obj. číslo	Napětí	Proud
S201-EU	230 V, 50 Hz	9,8 A
S202-UK	115 V, 50 Hz	16/15 A
S203-US	115 V, 60 Hz	16/15 A

Technické parametry

Motor	2x1200 W
Průtok vzduchu	400 m ³
Podtlak	22 kPa
Předfiltr	Kuželový polyesterový
Povrch předfiltru	3 m ²
HEPA filtr	H13
Povrch HEPA filtru	2,4 m ²
Čištění filtru pulzními rázy	Ano
Pytel na prach	Longopac

Rozměry a hmotnost

Rozměry	761 × 547 × 1300 mm
Hmotnost	52 kg

Vhodné ke strojům Von Arx

K VA 10 L



K FR 200



Výbava

2stupňové průmyslové obtokové motory
Kuželový polyesterový předfiltr
Hepa filtr třídy Hepa13
Čištění filtru pulzními rázy
Hadice - 7,5 m × 50 mm
3 kusy 50 mm / 2" koleno
Podlahová hubice s pryžovými lištami
Pytel na prach Longopack

S3

Vysavač



Vhodné ke strojům Von Arx

K VA 25 S



Obj. číslo	Napětí	Proud
S301-EU	230 V, 50 Hz	15 A
S302-UK	115 V, 50 Hz	18 A
S303-US	115 V, 60 Hz	18 A

Technické parametry

Motor	3×1200W / 3×700W (UK, US)
Průtok vzduchu	600 m ³
Podtlak	22 kPa
Předfiltr	Kuželový polyesterový
Povrch předfiltru	4,5 m ²
HEPA filtr	H13
Povrch HEPA filtru	3,6 m ²
Čištění filtru pulz. rázy	Ano
Pytel na prach	Longopac

Rozměry a hmotnost

Rozměry	843×622×1520 mm
Hmotnost	75 kg

Výbava

2stupňové průmyslové obtokové motory

Kuželový polyesterový předfiltr

Hepa filtr třídy Hepa13

Čištění filtru pulzními rázy

2 druhy hadic - 7,5 m × 50 mm a 10 m × 63 mm

3 kusy, 2" koleno

Podlahová hubice s pryžovými lištami

Pytel na prach Longopack

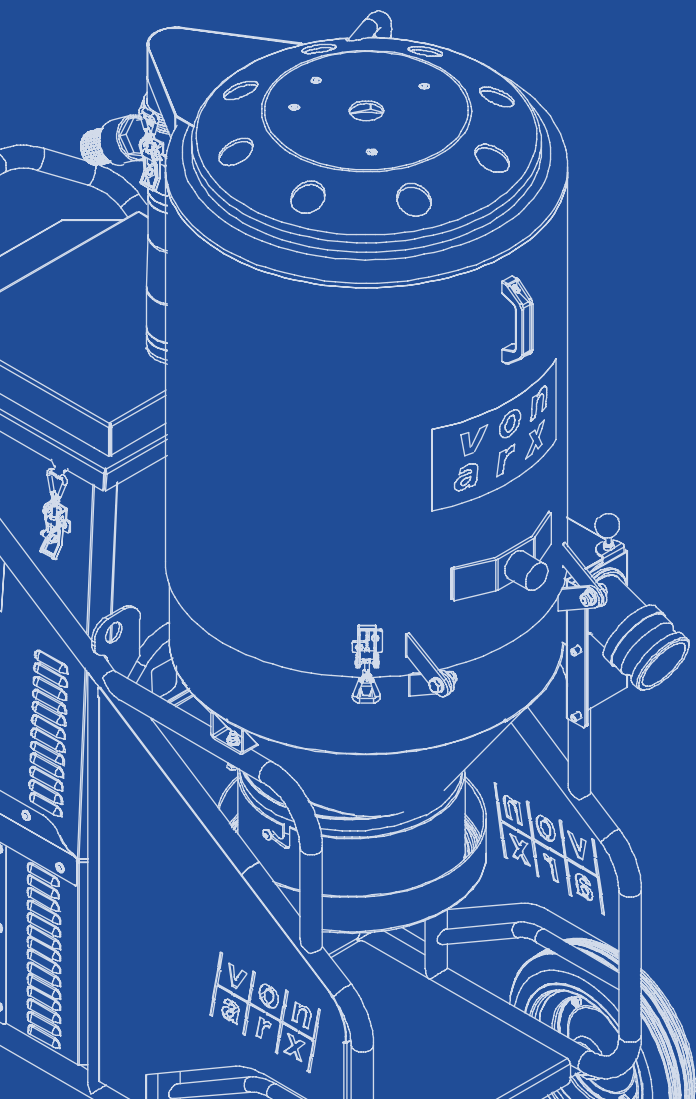
Náhradní díly a příslušenství

<p>Kuželový předfiltr - 7500016</p>		<p>Přední kolečka - 7500165</p>		 <p>Předřazený odlučovač pro jednofázové vysavače - C301</p>	
<p>HEPA filtr - 7500000</p>		<p>Zadní kolečka - 7500014</p>			
<p>Longopac - 7500017</p>		<p>Pozvolný rozběh 230 V - 7500172</p>			
<p>Držák pytle Longopack - 7000016</p>		<p>Pozvolný rozběh 120 V - 7500196</p>			
<p>3 kusy 50 mm / 2" koleno-7500142</p>		<p>Pozvolný rozběh 230 V S3 - 7500137</p>			
<p>Podlahová hubice - 7500143</p>		<p>Motor 230 V - 7500020</p>		<p>Sada hadice D63 (pouze S3) - 7001159</p>	
<p>Pryžové lišty, pár - 7509996</p>		<p>Motor 120 V - 7500168</p>		<p>Spojka hadice D63 s V těsněním (pouze S3) - 800165</p>	
<p>Koncovka hadice 50 mm / 2" - 7500018</p>		<p>Vypínač - 7500001</p>			
<p>Spojka hadice D51 s V těsněním - 800161</p>		<p>Sada hadice D50 mm x 7,5 m - 7001064</p>			



VYSOKOVÝKONNÉ TŘÍFÁZOVÉ PRŮMYSLOVÉ VYSAVAČE

Naše třífázové průmyslové vysavače kombinují vysoký sací výkon a účinnost.



Naše vysavače vybavené polyesterovým předfiltrem, filtrem HEPA H13 a pulzním čištěním filtru, zaručují vynikající stupeň zachycení prachu. Sběrný pytel Longopack usnadňuje obsluhu.

Dostupné jsou ve variantách 400 V/50 Hz a 480 V/60 Hz, které dokonale naplní požadavky na průmyslové vysavače.

**ZAŽIJTE BEZKONKURENČNÍ VÝKON
A SPOLEHLIVOST JIŽ DNES!**

T6

Vysavač



Obj. číslo	Napětí	Proud
T601-EU	3×400 V, 50 Hz	14,4 A
T603-US	3×480 V, 60 Hz	14,6 A

Technické parametry

Motor	2× 3 kW / 8 k
Rozvaděč (T603-US)	50 A
Průtok vzduchu	630 m ³
Podtlak	27 kPa
Předfiltr	Kuželový polyester. 4×
Povrch předfiltru	6 m ²
HEPA filtr	H13 2×
Povrch HEPA filtru	5 m ²
Čištění filtru pulzními rázy	Ano
Pytel na prach	Longopac

Rozměry a hmotnost

Rozměry	700×1365×1220 mm
Hmotnost	210 kg

Vhodné ke strojům Von Arx

K VA 30 S



Výbava

2× 3 kW průmyslové turbíny s bočním dmychadlem
Kuželový polyesterový předfiltr 4×
Hepa filtr třídy Hepa13 2×
Čištění filtru pulzními rázy
2 druhy hadic - 7,5 m × 50 mm a 10 m × 76 mm
Koleno, 3 kusy
Podlahová hubice s pryžovými lištami
Pytel na prach Longopack



T7
Vysavač

Obj. číslo	Napětí	Proud	Motor
750010051	400 V/50 Hz	15 A	5,5 kW
75001021	230 V/60 Hz	24 A	7,5 kW

Technické parametry

Rozvaděč (75001021)	100 A
Průtok vzduchu	600 m ³
Podtlak	28 kPa
Předfiltr	Polyesterové návleky 15×
Povrch předfiltru	2,3 m ²
HEPA filtr	H13
Povrch HEPA filtru	5 m ²
Čištění filtru pulzními rázy	Ano
Pytel na prach	Longopac

Rozměry a hmotnost

Rozměry	1200×760×1780 mm
Hmotnost	225 kg

Vhodné ke strojům Von Arx

K VA 30 S/SH

K DTF 25 SH



Výbava

5,5 kW / 7,5 kW průmyslové turbíny s bočním dmychem.

Polyesterové návleky 15×

Hepa filtr třídy Hepa13

Čištění filtru pulzními rázy

2 druhy hadic - 7,5 m × 50 mm a 10 m × 75 mm

Koleno, 3 kusy

Podlahová hubice s pryžovými lištami

Pytel na prach Longopack

T8

Vysavač



Obj. číslo

75001031

Napětí

480 V / 60 Hz

Technické parametry

Motor	8,6 kW
Proud	14 A
Rozvaděč	100 A
Průtok vzduchu	353 cfm
Podtlak	28 kPa
Předfiltr	Polyesterové návleky 15×
Povrch předfiltru	25 sqf
HEPA filtr	H13
Povrch HEPA filtru	54 sqf
Čištění filtru pulzními rázy	Ano
Pytel na prach	Longopac

Rozměry a hmotnost

Rozměry	47 × 30 × 70"
Hmotnost	496 lbs

Výbava

7,5 kW průmyslové turbíny s bočním dmychadlem
Polyesterové návleky 15×
Hepa filtr třídy Hepa13
Čištění filtru pulzními rázy
2 druhy hadic - 25' × 2" & 33' × 3"
Koleno
Podlahová hubice s pryžovými lištami
Pytel na prach Longopack

Vhodné ke strojům Von Arx

K VA 30 S/SH

K DTF 25 SH





T10

Vysavač

Obj. číslo	Napětí	Proud
75002041	400 V / 50 Hz	14,5 A
75002031	480 V / 60 Hz	12,0 A

Technické parametry

Motor	10 kW
Rozvaděč (75002031)	50 A
Průtok vzduchu	900 m ³
Podtlak	28 kPa
Předfiltr	Polyesterové návleky
Povrch předfiltru	3,6 m ²
HEPA filtr	H13
Povrch HEPA filtru	5,0 m ²
Čištění filtru pulzními rázy	Ano
Pytel na prach	Longopac

Vhodné ke strojům Von Arx

K DTF 35 SH



Rozměry a hmotnost

Rozměry	1510 × 1710 × 730 mm
Hmotnost	365 kg

Výbava

10 kW průmyslové turbíny s bočním dmychadlem
Polyesterové návleky 20×
Hepa filtr třídy Hepa13
Čištění filtru pulzními rázy
Hadice - 10 m × 76 mm
Pytel na prach Longopack

Náhradní díly a příslušenství

<p>Kuželový polyesterový předfiltr (T6) - 7509999</p>		<p>Hadice 10 m × 76 mm - 601142</p>		 <p>Předřazený odlučovač pro třířázové vysavače - 75102051</p>
<p>HEPA filtr (T6) - 7500032</p>		<p>Spojka Camlock 3" na 3" (76 mm) - 7500145</p>		
<p>Sestava předfiltru (T7, T8) - 70530700-20</p>		<p>Hadice 7,5 m × 50 mm (T6, T7, T8) - 601173</p>		
<p>HEPA filtr (T7, T8) - 91020113-04</p>		<p>Spojka Camlock 3" na D50 (T6, T7, T8) - 900841</p>		
<p>Sestava předfiltru (T10) - 70531171-20</p>		<p>Koleno, 3 kusy 50 mm (T6, T7, T8) - 7500142</p>		
<p>HEPA filtr (T10) - 91020113-05</p>		<p>Podlahová hubice prům. 50 zakřivená (T6, T7, T8) - 7500143</p>		
<p>Longopac, 4x 23 m - 7500017</p>		<p>Sada pryžových lišt L440+395 (T6, T7, T8) - 7509996</p>		

Výhradní zastoupení pro ČR:

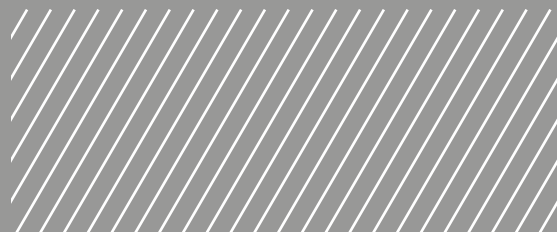
NORWIT, s.r.o.

Provozovna Čechy

Písková Lhota 211
290 01 Poděbrady
Tel.: +420 325 615 901
E-mail: info@norwit.cz

Provozovna Morava

Pustiměř 265
683 21 Pustiměř
Tel.: +420 542 425 911
E-mail: pustimer@norwit.cz



**von
arx**®
TRUE QUALITY SINCE 1941

www.VONARX.com