



EL. NŮŽKOVÉ PLOŠINY

AS0812E / AS1012E / AS1212E

HLAVNÍ VÝHODY

Nůžkové plošiny LGMG E mají elektrický pohon pojezdu, proto disponují jejich akumulátory vyšší provozní výdrží. Tato řada je vhodná pro použití na stavbách, při údržbě a dalších činnostech, jak v interiéru, tak i venku. Široká nabídka modelů má výšky zvednuté plošiny od 3,6 do 13,8 m, pokrývá tak velkou škálu požadavků na pracovní výšky.

- Napájení akumulátory, nulové emise a tichý pohon - ukázkově ekologické řešení.
- Efektivní systém elektrického pohonu, delší výdrž akumulátorů a vyšší stoupavost.
- Proporcionální ovládání zdvihu a pojezdu, záruka plynulejšího provozu.
- Výklopné schránky s komponentami, snadný přístup a údržba.
- Inteligentní autodiagnostický systém, rychlé řešení problémů.
- Společné součásti s dalšími elektrickými nůžkovými plošinami.



Nůžkové plošiny s elektrickým vozem

PARAMETRY

TYP	AS0812E	AS1012E	AS1212E
Pracovní výška, max.	10 m	12 m	14 m
A Výška plošiny - zvednutá	8 m	10 m	12 m
B Výška plošiny - spuštěná	1 m	1,2 m	1,3 m
C Délka plošiny	2,26 m	2,26 m	2,26 m
D Šířka plošiny	1,12 m	1,12 m	1,12 m
E Celková délka	2,42 m	2,47 m	2,47 m
F Celková šířka	1,18 m	1,18 m	1,18 m
G Celková výška - zábradlí zvednuté	2,3 m	2,43 m	2,56 m
Celková výška - zábradlí složené	1,73 m	1,86 m	1,99 m
H Rozšíření plošiny	0,9 m	0,9 m	0,9 m
I Rozvor	1,85 m	1,85 m	1,85 m
Světlá výška (spuštěno/vysunuto)	100/20 mm	100/20 mm	100/20 mm

VÝKONY

Max. osob v koši (uvnitř/venku)	2/1	2/1	2/0
Nosnost plošiny	450 kg	320 kg	320 kg
Nosnost rozšíření plošiny	120 kg	120 kg	120 kg
Pojezd při vysunutí		Plně vysunutí	
Stoupavost (spuštěná)		25 %	
Poloměr zatáčení - vnitřní		0	
Poloměr zatáčení - vnější	2,3 m	2,3 m	2,3 m
Čas vysunutí/spuštění	35/40 s	58/48 s	58/60 s
Brzdy		Na předních kolech	
Pohon kol		4x2	
Druh pneumatik		Plně neznačující	
Rozměry pneumatik	380x130 mm	380x130 mm	380x130 mm

POHON

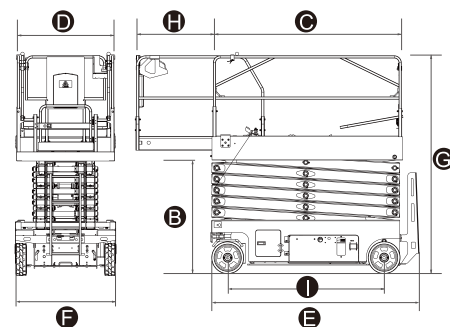
Druh pohonu	24 V ss. 240 Ah	24 V ss. 240 Ah	24 V ss. 300 Ah
-------------	-----------------	-----------------	-----------------

HYDRAULICKÝ SYSTÉM

Objem hydraulického oleje	16 l	23 l	23 l
---------------------------	------	------	------

HMOTNOST

Hmotnost stroje (CE/ANSI)	2715 kg	3000 kg	3160 kg
---------------------------	---------	---------	---------



STANDARDNÍ VÝBAVA

- Proporcionální ovládání
- Sklopné zábradlí
- Nouzové vypínací tlačítko
- Ruční uvolnění brzd
- Nouzové spuštění
- Výklopná schránka s komponenty
- Bezpečnostní lišty proti převrácení
- Vstupní dvířka s automatickým zámekem
- Výstraha při náklonu + stop zvedání
- Systém ochrany před přetížením
- Výstraha při spuštění s majáčkem
- Houkačka/počítadlo MTH
- Výstraha při všech pohybech
- Pojezd i při plném zdvihu
- Inteligentní diagnostický systém

VOLITELNÁ VÝBAVA

- Elektrická zásuvka v pracovním koši
- Systém proti kolizím
- Vedení vzduchu do pracovního koše
- Bezúdržbové akumulátory
- Lithiové akumulátory
- GPS

Stroje vyhovují požadavkům normy EN280 / ANSI 92.20.

Parametry se mohou změnit bez předchozího upozornění. Fotografie a ilustrace slouží pouze k propagačním účelům.

Verze 2020 V1

Výhradní zastoupení pro ČR a SR:



STAVEBNÍ MECHANIZACE
PRODEJ_SERVIS_PRONÁJEM
NORWIT_www.norwit.cz

Čechy:
Písková Lhota 211
290 01 Poděbrady
tel.: 325 615 901
e-mail: info@norwit.cz

Morava:
Pustiměř 265
683 21 Pustiměř
tel.: 542 425 911
e-mail: pustimer@norwit.cz



RELIABILITY IN ACTION