



EL. NŮŽKOVÉ PLOŠINY

AS1413

HLAVNÍ VÝHODY

Nůžkové plošiny s hydraulickým pojezdem nabízí špičkovou spolehlivost a jednoduchou konstrukci. Tato řada je vhodná pro použití na stavbách, při údržbě a dalších činnostech, jak v interiéru, tak i venku. Široká nabídka modelů má výšky zvednuté plošiny od 5,8 do 13,8 m, pokrývá tak velkou škálu požadavků na pracovní výšky.

- Vylepšená a zesílená konstrukce, lepší výkony i za velmi náročných podmínek.
- Jednoduchý a spolehlivý hydraulický systém, méně prostojů, vyšší produktivita.
- Výklopné schránky s komponentami, snadný přístup a údržba.
- Systém sběrnice CAN a inteligentní autodiagnostický systém, rychlé řešení problémů.
- Klíčové součásti shodné s jinými nůžkovými plošinami.



Nůžkové plošiny s hydraulickým vozem

PARAMETRY

TYP AS1413

Pracovní výška, max.	15,8/10 m
A Výška plošiny - zvednutá	13,8/8 m
B Výška plošiny - spuštěná	1,57 m
C Délka plošiny	2,64 m
D Šířka plošiny	1,15 m
E Celková délka	2,8 m
F Celková šířka	1,3 m
G Celková výška – zábradlí zvednuté	2,74 m
Celková výška – zábradlí složené	2,16 m
H Rozšíření plošiny	0,9 m
I Rozvor	2,22 m
Světlá výška (spuštěno/vysunuto)	105/20 mm

VÝKONY

Max. osob v koši (uvnitř/venku)	2/1
Nosnost plošiny	320 kg
Nosnost rozšíření plošiny	120 kg
Pojezd při vysunutí	Plné vysunutí
Stoupavost (spuštěná)	25 %
Poloměr zatáčení - vnitřní	0
Poloměr zatáčení - vnější	2,85 m
Čas vysunutí/spuštění	85/65 s
Brzdy	Na předních kolech
Pohon kol	4×2
Druh pneumatik	Plné neznačující
Rozměry pneumatik	380×130 mm

POHON

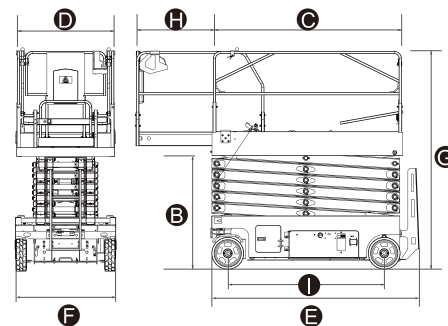
Druh pohonu	24 V ss. 300 Ah
-------------	-----------------

HYDRAULICKÝ SYSTÉM

Objem hydraulického oleje	25,5 l
---------------------------	--------

HMOTNOST

Hmotnost stroje (CE/ANSI)	3570 kg
---------------------------	---------



STANDARDNÍ VÝBAVA

- Proporcionální ovládání
- Sklopné zábradlí
- Nouzové vypínací tlačítko
- Ruční uvolnění brzd
- Nouzové spuštění
- Výklopná schránka s komponenty
- Bezpečnostní lišty proti převrácení
- Vstupní dvířka s automatickým zámekem
- Výstraha při náklonu + stop zvedání
- Systém ochrany před přetížením
- Výstraha při spuštění s majáčkem
- Houkačka/počítadlo MTH
- Výstraha při všech pohybech
- Pojezd i při plném zdvihu*
- Inteligentní diagnostický systém

VOLITELNÁ VÝBAVA

- Elektrická zásuvka v pracovním koši
- Systém proti kolizím
- Vedení vzduchu do pracovního koše
- Bezúdržbové akumulátory
- Lithiové akumulátory
- GPS

(Pozn.: * Při použití venku je pojezd u plošiny AS1413 možný při maximální výšce zdvihu 8 m)

Stroje vyhovují požadavkům normy EN280 / ANSI 92.20.

Parametry se mohou změnit bez předchozího upozornění. Fotografie a ilustrace slouží pouze k propagačním účelům.
Verze 2020 V1

Výhradní zastoupení pro ČR a SR:

W STAVEBNÍ MECHANIZACE
PRODEJ_SERVIS_PRONÁJEM
NORWIT_www.norwit.cz

Čechy:
Písková Lhota 211
290 01 Poděbrady
tel.: 325 615 901
e-mail: info@norwit.cz

Morava:
Pustiměř 265
683 21 Pustiměř
tel.: 542 425 911
e-mail: pustimer@norwit.cz



RELIABILITY IN ACTION