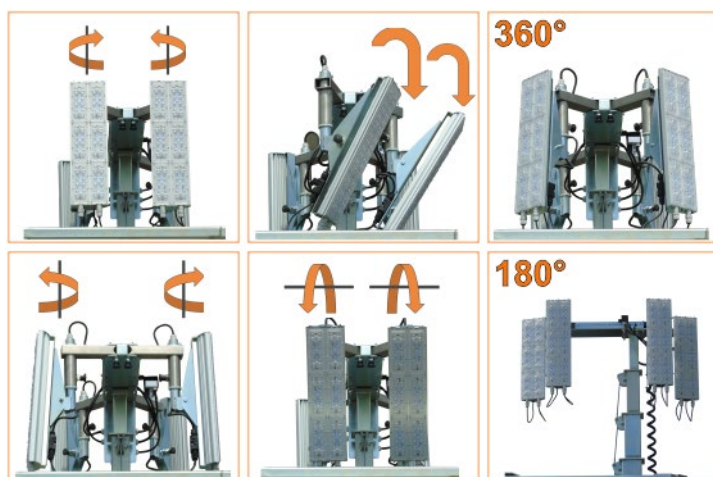


Světelná věž Hydro Power Box Hyper

Velmi speciální světelná věž se zvýšenou odolností proti vandalizmu, vhodná na vysoce riziková místa. Na světelné věži **Hydro Power Box Hyper** nejsou žádné vyčnívající části, osvětlovací systém i ovládací panel jsou kompletně chráněny za uzamčenými kryty uvnitř, dostanou se k nim jen oprávněné osoby. Tato světelná věž v provedení Hyper je vybavena vysoce účinnými LED světly 4x 320 W, která je možné nastavit do všech směrů a zajistit tak osvětlení v rozsahu 360°. Ideální řešení pro osvětlení živých akcí.



Skutečné provedení se může od obrázku lišit

Digitální řídicí jednotka

HPB Hyper je vybavena **digitální řídicí jednotkou** speciálně navrženou pro co nejnázší ovládání všech funkcí světelné věže.

Zvýšené zabezpečení pro veřejné hromadné akce

Díky bezpečnostním prvkům, jako jsou uzamykatelná dvířka nebo ochrana tlačítka nouzového vypnutí, je světelná věž Hydro Power Box ideální na osvětlení živých akcí, jako jsou koncerty či sportovní zápasy a to i když je obklopena diváky.

Nastavitelné LED světlo

Model 4x 320 W LED má světlo nainstalované na speciálních nastavitelných držácích. Světlo lze nasměrovat do všech směrů. To umožňuje osvětlit oblast 180° nebo celých 360°.

Zabezpečeno proti neoprávněné manipulaci

Unikátní řešení zamezuje riziku neoprávněné manipulace, protože přístup do vnitřních prostor je uzamykatelný.

Žebřík z obou stran

Přepřipravený žebřík lze umístit z přední i zadní strany stroje, což usnadňuje bezpečné nastavování světlo.

HPB 360 HYPER K2 | Y2

Kubota Z482 | Yanmar 2TNV-70

SVĚTELNÉ VĚŽE
NAFTOVÁ ŘADA

GENERAC[®] | MOBILE

TECHNICKÉ PARAMETRY

HPB 360 Hyper K2	Technické parametry
Minimální rozměry (D×Š×V)	1150×1150×2500 mm
Maximální rozměry (D×Š×V)	1150×1150×8400 mm
Suchá hmotnost	1298 kg
Systém vysouvání stožáru	Hydraulický
Rozsah otáčení stožáru	340°
Výkon světlometů	4× 320 W
Druh světlometů	LED (Hyper)
Celkový světelný tok	184000 lm
Osvětlená plocha	4500 m ²
Motor	Kubota Z482
Chlazení motoru	Kapalinou
Počet válců	2
Otáčky motoru (50/60Hz)	1500 l 1800 ot./min
Vana na zachycení provozních kap. (110 %)	√
Alternátor (kVA/V/Hz)	3,5/230/50-4,2/240/60
Výstupní zástrčka (A/V/Hz)	2/230/50- 2/240/60
Vstupní zástrčka (A/V/Hz)	16/230/50- 16/240/60
Průměrný akustický tlak	58 dB(A) ve vzdál. 7 m
Odolnost proti větru rychlosti	80 km/h
Objem palivové nádrže	265 l
Provozní výdrž	378 h

HPB 360 Hyper Y2	Technické parametry
Minimální rozměry (D×Š×V)	1150×1150×2500 mm
Maximální rozměry (D×Š×V)	1150×1150×8400 mm
Suchá hmotnost	1200 kg
Systém vysouvání stožáru	Hydraulický
Rozsah otáčení stožáru	340°
Výkon světlometů	4× 320 W
Druh světlometů	LED (Hyper)
Celkový světelný tok	184000 lm
Osvětlená plocha	4500 m ²
Motor	Yanmar 2TNV70
Chlazení motoru	Kapalinou
Počet válců	2
Otáčky motoru (50/60Hz)	1500 l 1800 ot./min
Vana na zachycení provozních kap. (110 %)	√
Alternátor (kVA/V/Hz)	3,5/230/50-4,2/240/60
Výstupní zástrčka (A/V/Hz)	2/230/50- 2/240/60
Vstupní zástrčka (A/V/Hz)	16/230/50- 16/240/60
Průměrný akustický tlak	58 dB(A) ve vzdál. 7 m
Odolnost proti větru rychlosti	80 km/h
Objem palivové nádrže	265 l
Provozní výdrž	378 h



Skutečné provedení se může od obrázku lišit