

# LGMG

## A14JE

### KLOUBOVÉ PLOŠINY

- Akumulátorový pohon je zárukou tichého, bezemisního provozu a provozní výdrže.
- Proporcionální ovládání pojezdu i přesné polohování a pohodlné ovládání.
- Samovyrovnávací plošina spolu s hydraulickým otáčením nástavby přináší výjimečnou produktivitu.
- Inteligentní diagnostický systém pro rychlé vyhledávání a odstraňování problémů.
- Olověné nebo Li-Ion akumulátory (A14JE-Li) – možnost volby.



# Elektrická kloubová plošina LGMG

## TECHNICKÉ PARAMETRY

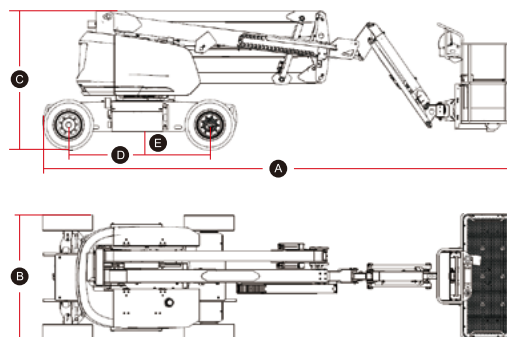
TYP	A14JE
Pracovní výška, max.	15,8 m
Výška pracovního koše, max.	13,8 m
Horizontální dosah	7,81 m
Přemostění	7,26 m
Délka pracovního koše	1,83 m
Šířka pracovního koše	0,76 m
(A) Délka – spuštěná	6,66 m
Délka přepravní (vyložník zasunutý)	5,67 m
(B) Šířka – spuštěná	1,8 m
(C) Výška – spuštěná	1,98 m
Výška přepravní	2,54 m
(D) Rozvor kol	2,03 m
(E) Světlá výška	0,24 m
VÝKONY	
Max. osob v koši	2
Nosnost plošiny	230 kg
Poloměr zatáčení – vnitřní	1,83 m
Poloměr zatáčení – vnější	4,1 m
Rozsah otáčení nástavby	355°
Max. sklon	3°/3°
Max. rychlost pojezdu – spuštěná	4,8 km/h
Max. rychlost pojezdu – zvednutá	1 km/h
Stoupavost	30 %
Druh pneumatik	Pěnou plněné
Rozměry pneumatik	9-14.5
NAPÁJENÍ	
Olověné akumulátory	48 V / 390 Ah
Lithiové akumulátory (A14JE-Li)	48 V / 280 Ah
HYDRAULICKÝ SYSTÉM	
Objem hydraulického oleje	30 l
HMOTNOST	
Hmotnost stroje (CE/ANSI)	(kg) 7500

### STANDARDNÍ VÝBAVA

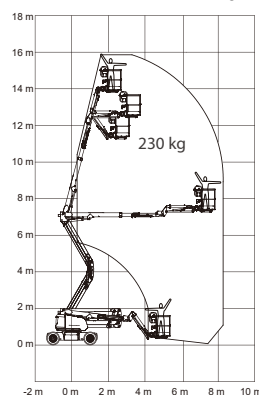
Proporcionální ovládání	Automatické vyrovnání plošiny
Houkačka/počítadlo MTH	Zabudovaný diagnostický systém
Výstraha při náklonu s vypnutím zvedání	Zvuková výstraha při spuštění s majáčkem
Nouzové vypínací tlačítko	Systém ochrany před převrácením
Ochrana proti zachycení	Systém ochrany před přetížením
Pojezd i při plném zdvihu	Pohon a brzdy na zadních kolech
Pěnou plněné pneumatiky	Schránka na náradí v koši
Konektor pro připojení telematiky	

### VOLITELNÁ VÝBAVA

Telematika	Plně pneumatiky
Elektrická zásuvka v koši	Plně neznačující pneumatiky
Biologicky odbouratelný hydraulický olej	



Pracovní rozsah A14JE



Více informací vám poskytne váš dodavatel LGMG.

LGMG si vyhrazuje právo na změnu technických parametrů bez předchozího upozornění. Fotografie a ilustrace slouží pouze k propagačním účelům.

Výhradní zastoupení pro ČR a SR:

**NORWIT**

e-mail: info@norwit.cz

tel.: 325 615 901

web: www.norwit.cz



RELIABILITY IN ACTION