

BVP 10/36

Použití: Hutnění zemin, živíc a zavibrování dlažeb
Opravy povrchů komunikací, výkopové práce, terénní úpravy, výstavba sportovišť a zavibrování dlažeb

- ✓ Plně sklopná vodící rukojeť s minimálními vibracemi



- ✓ Motor Honda, rychlý náběh otáček, snadné a rychlé spouštění



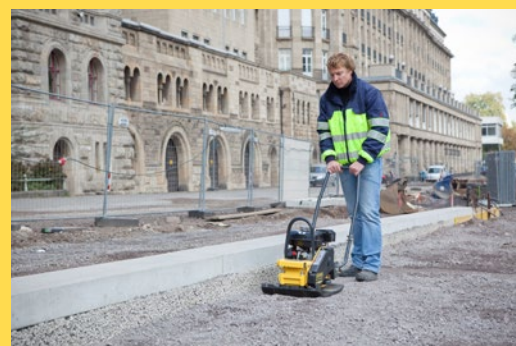
- ✓ Praktický přepravní podvozek (volitelná výbava)



- ✓ Plně uzavřený kryt klínového řemenu – minimální údržba



- ✓ Přepravní madlo pro snadnější manipulaci a přepravu



Standardní výbava

- Sklopná odpružená vodící rukojeť
- Demontovatelná vodící rukojeť
- Spodní deska z materiálu s velkou odolností proti opotřebení
- Automatické vypnutí při nízké hladině oleje
- Ruční startér
- Jednobodový zvedací závěs
- Úplně zakrytý klínový řemen
- Přenášecí madla
- Záruka 3-2-1

Volitelná výbava

- Skrápěcí systém (+7 kg)
- Převážný podvozek (+4 kg)
- Polyuretanová tlumící deska
- Sada nářadí
- Servisní sada
- Barevné provedení na přání
- Komfortní vodící rukojeť
- DRSNÁ ZÁRUKA

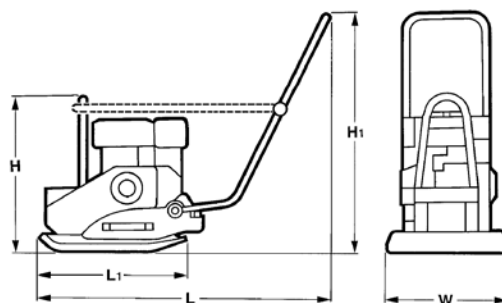


Záruka 3-2-1

- Standardně k desce BVP 10/36:
- 3 roky na budič vibrací
 - 2 roky na spalovací motor
 - 1 rok standardní záruka

Nebo se podívejte na nabídku
Prémiových záručních služeb Norwit
na následující straně

Rozměry



Rozměry v mm	H	H1	L	L1	W
BVP 10/36	535	915	1115	558	360

Technické parametry

Hmotnosti

Provozní hmotnost (CECE)	kg	83
Suchá hmotnost	kg	82

Rozměry

Pracovní šířka	mm	360
----------------	----	-----

Parametry pojezdu

Pracovní rychlost, max.	m/min	25
Stoupavost, max.	%	30

(závisí na provozních podmínkách)

Pohon

Výrobce motoru	Honda	
Typ	GX120	
Stupeň emisní normy	Stage V	
Chlazení	vzduchem	
Počet válců	1	
Výkon dle SAE J1349	kW	2,6
Otáčky motoru	min ⁻¹	3600
Typ pohonu	mechanický	
Palivo	benzín	
Spotřeba paliva při běžném provozu	l/h	0,9

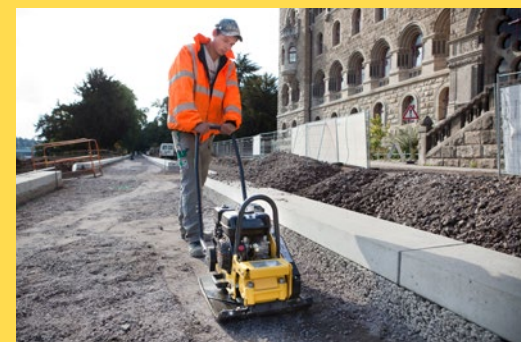
Systém budiče

Frekvence	Hz	90
Odstředivá síla	kN	10,0
Amplituda	mm	1,00

Objem nádrže

Palivo	l	2,0
Voda	l	7,0

Změny technických parametrů vyhrazeny. Stroje mohou být vyobrazeny s volitelnou výbavou.



PRÉMIOVÉ ZÁRUČNÍ SLUŽBY NORWIT

Rozšířená záruka 5 let na malou mechanizaci BOMAG

Jak to funguje?

Stačí dodržovat předepsanou údržbu a dávat stroj na pravidelné servisní prohlídky k nám do Norwitu. Poté máte nárok na **pětiletou záruku** na většinu oprav, která pokrývá originální náhradní díly a práci servisních techniků.

Hlavní výhody

- ✓ Zvýšení provozuschopnosti
- ✓ Minimální administrativa
- ✓ Efektivnější kontrola nákladů
- ✓ Vyšší zůstatková hodnota při odprodeji



SLEDUJTE
NÁS NA
YOUTUBE



VYFOTĚTE/KLIKNĚTE

Záruka mobility až na 5 let

Jak to funguje?

Pokud budete dávat váš stroj na předepsaný pravidelný servis k nám, získáte k němu **Záruku mobility** a to až na 5 let! V případě poruchy dostanete v rámci záruky náhradní stroj z naší půjčovny po dobu opravy zdarma.

Hlavní výhody

- ✓ Úspora nákladů
- ✓ Větší jistota v případě poruchy
- ✓ V případě neuznání záruky sleva na půjčovném 50 %!
- ✓ Platí pro malou mechanizaci BOMAG (nové a použité stroje do stáří max. 5 let)



PODÍVEJTE
SE NA
VIDEO



VYFOTĚTE/KLIKNĚTE

