

BT 65

Použití: Hutnění zemin a živců

Výkopové práce, výstavba inženýrských sítí, hutnění zásypů, zakládání staveb, opravy živčových povrchů komunikací

- ✓ Počítadlo MTH, indikace pravidelné údržby, otáčkoměr



- ✓ Olejové čidlo, ovladač motoru sdružený s palivovým kohoutem



- ✓ Dva vzduchové filtry, precizní ochrana motoru před prachem



- ✓ Motor Honda, rychlý náběh otáček, snadné a rychlé spouštění



- ✓ Praktický přepravní podvozek (volitelná výbava)



- ✓ Odolný kryt, ochrana motoru ze všech stran



Standardní výbava

- Ochranné prvky motoru
 - Ochranný kryt motoru
 - Dvoustupňový systém filtrace vzduchu (2 filtry)
 - Automatické sledování hladiny oleje
 - Palivový systém s dvěma filtry
- Odpružená vodící rukojeť
- Těleso vzduchového filtru se samočištěním
- Ochranný kryt
- Jednobodový zvedací závěs
- Ruční startér
- Plastové rolny usnadňující nakládání
- Plynule nastavitelná frekvence
- Sdružený ovladač vypínání motoru a uzavírání přívodu paliva
- Počítadlo motohodin a otáčkoměr
- Záruka 3-2-1

Volitelná výbava

- Převážní podvozek s koly odolnými proti defektu
- Hutnicí patky různých šířek (160–330 mm)
- Prodloužení hutnicí nohy
- Sada nářadí
- Servisní sada
- Barevné provedení na přání
- Bezpečnostní vypínač s výtrhovou pojistkou
- DRSNÁ ZÁRUKA

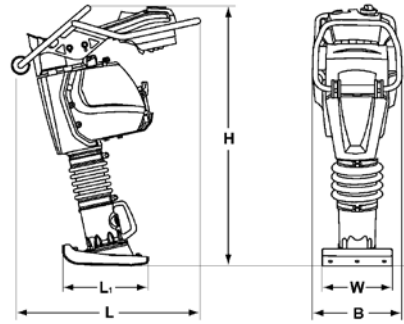


Záruka 3-2-1

- Standardně k pěchu BT 65:
- 3 roky na pružinu a vodící jednotku
 - 2 roky na spalovací motor
 - 1 rok standardní záruka

Nebo se podívejte na nabídku
Prémiových záručních služeb Norwit
na následující straně

Rozměry



Rozměry v mm	B	H	L	L1	W
BT 65	350	1030	728	335	280

Technické parametry

Hmotnosti

Provozní hmotnost (CECE)	kg	68
Suchá hmotnost	kg	67

Rozměry

Pracovní šířka (hutnicí deska)	mm	280
--------------------------------	----	-----

Parametry pojezdu

Pracovní rychlost, max.	m/min	20
Plošný výkon, max.	m ² /h	336

Pohon

Výrobce motoru	Honda	
Typ	GXR120	
Stupeň emisní normy	Stage V	
Chlazení	vzduchem	
Počet válců	1	
Výkon dle SAE J1349	kW	2,8
Palivo	benzín	
Typ pohonu	mechanický	
Spotřeba paliva při běžném provozu	l/h	0,9

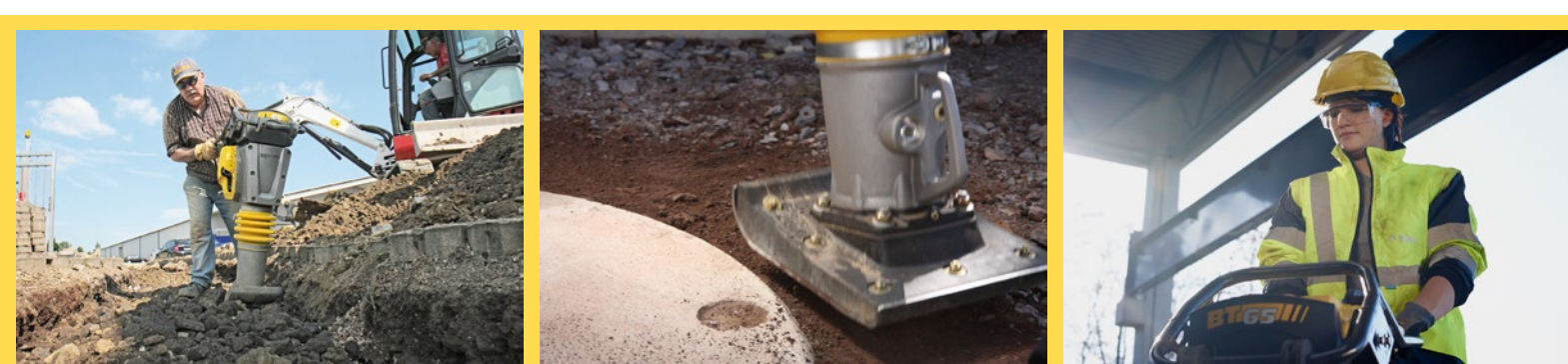
Systém budiče

Frekvence	Hz	10–11,8
Odsředivá síla	kN	17,0

Objem nádrže

Palivo	l	3,0
--------	---	-----

Změny technických parametrů vyhrazeny. Stroje mohou být vyobrazeny s volitelnou výbavou.



PRÉMIOVÉ ZÁRUČNÍ SLUŽBY NORWIT

Rozšířená záruka 5 let na malou mechanizaci BOMAG

Jak to funguje?

Stačí dodržovat předepsanou údržbu a dávat stroj na pravidelné servisní prohlídky k nám do Norwitu. Poté máte nárok na **pětiletou záruku** na většinu oprav, která pokrývá originální náhradní díly a práci servisních techniků.

Hlavní výhody

- ✓ Zvýšení provozuschopnosti
- ✓ Minimální administrativa
- ✓ Efektivnější kontrola nákladů
- ✓ Vyšší zůstatková hodnota při odprodeji



SLEDUJTE
NÁS NA
YOUTUBE



VYFOTTE/KLIKNĚTE

Záruka mobility až na 5 let

Jak to funguje?

Pokud budete dávat váš stroj na předepsaný pravidelný servis k nám, získáte k němu **Záruku mobility** a to až na 5 let! V případě poruchy dostanete v rámci záruky náhradní stroj z naší půjčovny po dobu opravy zdarma.

Hlavní výhody

- ✓ Úspora nákladů
- ✓ Větší jistota v případě poruchy
- ✓ V případě neuznání záruky sleva na půjčovném 50 %!
- ✓ Platí pro malou mechanizaci BOMAG (nové a použité stroje do stáří max. 5 let)



PODÍVEJTE
SE NA
VIDEO



VYFOTTE/KLIKNĚTE

