



DTF 25 SH

Elektrická s hydraulickým pojezdem

Obj. číslo	Pohon	Výkon
800100	400 V, 50 HZ	11 kW / 30 k
800015	480 V, 60 HZ	12,65 kW / 33 k

Hlavní parametry

Výkon	11 kW / 14.8 k
Pracovní šířka	25 cm
Vzdálenost ke stěně	10 cm
Hloubka, tvrdý beton	10 mm
Hloubka, běžný beton	12 mm
Hodinový výkon	45-50 m ² při maximální hloubce
Úroveň vibrací	<3,1 m/s ²
Standardně dodané kotouče	72 ks diamantových kotoučů průměru 125 mm

Hmotnost a rozměry

Hmotnost	800100	225 kg
	800015	220 kg
Rozměry	115×48×115 cm	

Oblasti použití

V závislosti na typu použitých nástrojů lze opracovávat tvrdé, křehké až pevné nebo elastické povrchové materiály, např.:

- Živice a litý asfalt
- Beton, cement, umělý kámen, dlaždice
- Cementové, dřevocementové, keramické potěry apod.
- Přírodní kámen
- Kovy
- Termoplastické materiály

Povrchy z vysoce elastických měkkých materiálů nebo tkanin a vláknitých materiálů nelze opracovávat nebo pouze s určitými omezeními, např.:

- Latex, pryž, měkké plasty a pěnové materiály
- Dřevo, koberce a vláknité materiály



DTF 25 SH LPG

Honda, propan

Obj. číslo	Pohon
800076	Honda, propan

Hlavní parametry	
Výkon	16.5 kW / 22 k
Pracovní šířka	25 cm
Vzdálenost ke stěně	6,7 cm
Hloubka, tvrdý beton	10 mm
Hloubka, běžný beton	12 mm
Hodinový výkon	50-55 m ² při maximální hloubce
Standardně dodané kotouče	72 ks diamantových kotoučů průměru 125 mm

Hmotnost a rozměry

Hmotnost	240 kg
Rozměry	115×48×115 cm

Oblasti použití

V závislosti na typu použitých nástrojů lze opracovávat tvrdé, křehké až pevné nebo elastické povrchové materiály, např.:

- Živice a litý asfalt
- Beton, cement, umělý kámen, dlaždice
- Cementové, dřevocementové, keramické potěry apod.
- Přírodní kámen
- Kovy
- Termoplastické materiály

Povrchy z vysoce elastických měkkých materiálů nebo tkanin a vláknitých materiálů nelze opracovávat nebo pouze s určitými omezeními, např.:

- Latex, pryž, měkké plasty a pěnové materiály
- Dřevo, koberce a vláknité materiály



DTF 25 SH LPG

Vanguard, propan

Obj. číslo	Pohon
800076V	Vanguard, propan

Hlavní parametry	
Výkon	23 kW / 31 k
Pracovní šířka	25 cm
Vzdálenost ke stěně	6,7 cm
Hloubka, tvrdý beton	10 mm
Hloubka, běžný beton	12 mm
Hodinový výkon	až 90 m ²
Standardně dodané kotouče	72 ks diamantových kotoučů průměru 125 mm

Hmotnost a rozměry

Hmotnost	240 kg
Rozměry	115×48×115 mm

Oblasti použití




V závislosti na typu použitých nástrojů lze opracovávat tvrdé, křehké až pevné nebo elastické povrchové materiály, např.:

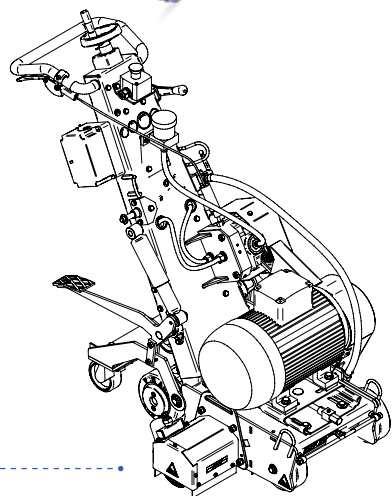
- Živice a litý asfalt
- Beton, cement, umělý kámen, dlaždice
- Cementové, dřevocementové, keramické potěry apod.
- Přírodní kámen
- Termoplastické materiály

Povrchy z vysoce elastických měkkých materiálů nebo tkanin a vláknitých materiálů nelze opracovávat nebo pouze s určitými omezeními, např.:

- Latex, pryž, měkké plasty a pěnové materiály
- Dřevo, koberce a vláknité materiály

NÁHRADNÍ DÍLY

Diamantové kotouče pro DTF 25 / DTF 25 H na běžný beton	Sada dia. kotoučů 707326		Kompletní buben 707289		<p>Jedna sada obsahuje: 72 ks dia. kotoučů turbo 125 mm na běžný beton a 74 podložek x 2 mm (1 x 2 mm mezi kotouče)</p> <p>Jeden kompletní buben obsahuje: 72 ks dia. kotoučů turbo 125 mm na běžný beton a 74 podložek x 2 mm (1 x 2 mm mezi kotouče)</p>
Diamantové kotouče pro DTF 25 / DTF 25 H na tvrdý beton	Sada dia. kotoučů 800040		Kompletní buben 800036		<p>Jedna sada obsahuje: 72 ks dia. kotoučů turbo 125 mm / 5" na tvrdý beton a 74 podložek x 2 mm (1 x 2 mm mezi kotouče)</p> <p>Jeden kompletní buben obsahuje: 72 ks dia. kotoučů turbo 125 mm / 5" na tvrdý beton a 74 podložek x 2 mm (1 x 2 mm mezi kotouče)</p>
Diamantové kotouče pro DTF 25 / DTF 25 H na běžný beton	Sada dia. kotoučů 800041		Kompletní buben 800034		<p>Jedna sada obsahuje: 33 ks dia. kotoučů turbo 125 mm na běžný beton a 66 podložek x 3 mm (2 x 3 mm mezi kotouče)</p> <p>Jeden kompletní buben obsahuje: 33 ks dia. kotoučů turbo 125 mm na běžný beton a 66 podložek x 3 mm (2 x 3 mm mezi kotouče)</p>
Diamantové kotouče pro DTF 25 / DTF 25 H na tvrdý beton	Sada dia. kotoučů 800042		Kompletní buben 800035		<p>Jedna sada obsahuje: 33 ks dia. kotoučů turbo 125 mm / 5" na tvrdý beton a 66 podložek x 3 mm (2 x 3 mm mezi kotouče)</p> <p>Jeden kompletní buben obsahuje: 33 ks dia. kotoučů turbo 125 mm / 5" na tvrdý beton a 66 podložek x 3 mm (2 x 3 mm mezi kotouče)</p>
Diamantové kotouče pro SF DTF 25 na běžný beton	Sada dia. kotoučů 707410		Kompletní buben 707417		<p>Jedna sada obsahuje: 24 ks dia. kotoučů turbo 125 mm na běžný beton a 23 podložek x 2 mm (1 x 2 mm mezi kotouče)</p> <p>Jeden kompletní buben obsahuje: 24 ks dia. kotoučů turbo 125 mm na běžný beton a 23 podložek x 2 mm (1 x 2 mm mezi kotouče)</p>
Diamantové kotouče pro SF DTF 25 na tvrdý beton	Sada dia. kotoučů 800099		Kompletní buben 800098		<p>Jedna sada obsahuje: 24 ks dia. kotoučů turbo 125 mm / 5" na tvrdý beton a 23 podložek x 2 mm (1 x 2 mm mezi kotouče)</p> <p>Jeden kompletní buben obsahuje: 24 ks dia. kotoučů turbo 125 mm / 5" na tvrdý beton a 23 podložek x 2 mm (1 x 2 mm mezi kotouče)</p>



SF DTF 25

Boční rozšíření **707534**

Hlavní parametry

Pracovní šířka	87 mm
Vzdálenost ke stěně	10 mm
Chlazení	Vodou

Oblasti použití

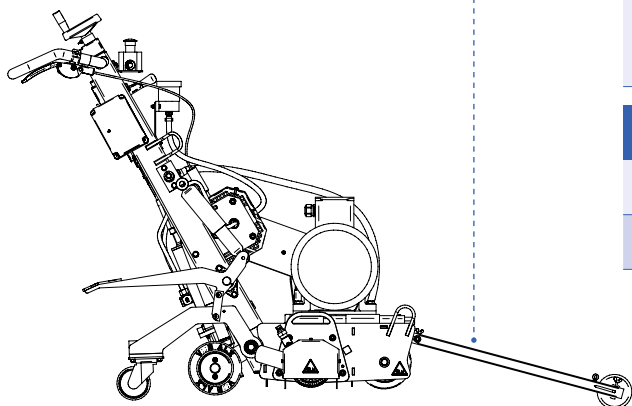
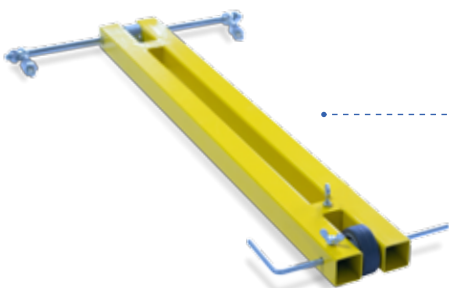
Boční rozšíření **SF DTF 25** výrazně sníží pracovní vzdálenost stroje DTF 25 SH od stěny, práce téměř až do kraje. Buben není součástí.

Hmotnost a rozměry

Hmotnost	15 kg
Rozměry	320×215×200 mm

⚠ Pozor!

Současné používání bočního rozšíření a hlavního bubnu s diamantovými kotouči není možné.



SMĚROVÉ VODÍTKO

701235

Oblasti použití

Směrové vodítko speciálně navržené pro DTF 25 SH usnadní přesné udržování požadovaného směru pojezdu.

Hmotnost a rozměry

Hmotnost	2,5 kg
Rozměry	712×340×50 mm